



Koncentrator GPRS MK-12 RS485/GPRS

Moduł koncentrator GPRS MK-12 przeznaczony jest do współpracy z analizatorami parametrów sieci z rodziny AS-3 oraz innymi urządzeniami wyposażonymi w interfejs komunikacyjny RS485 (opcjonalnie RS232) wszędzie tam, gdzie nie ma dostępu do kablowych sieci transmisji danych. Moduł ten konfigurowany jest programem AS-Koncentrator i za jego pomocą Użytkownik określa jakie rejestry i w jakim czasie chce pobrać. Koncentrator MK-12 wykorzystując protokół MODBUS pobiera dane z analizatorów, agreguje je do postaci plików i z wykorzystaniem serwera FTP przesyła je do AS-Koncentratora, który zapisuje wszystkie otrzymane rejestry do bazy danych. Dzięki zastosowaniu plikowej metody przesyłania dużej ilości pakietów danych za pomocą protokołu FTP poprzez GPRS, koncentrator MK-12 umożliwia pełne wykorzystanie funkcjonalności analizatorów sieci AS-3, przy niewielkich kosztach utrzymania łącza GSM.

W koncentratorze MK-12 znajdują się dwa izolowane porty szeregowo RS485 (RS232) do komunikacji z analizatorami AS-3 i w ograniczonym zakresie z innymi urządzeniami z protokołem MODBUS lub podobnym. Natomiast drugi port szeregowy może być wykorzystany do komunikacji jako uniwersalny kanał transmisji RS-TCP.

ZASTOSOWANIE

- Transmisja danych z analizatorów AS-3 poprzez sieć GSM.
- Powiadomianie za pomocą SMS'a o alarmach i zdarzeniach.
- Synchronizacja czasu modułu MK-12 i analizatorów czasem z serwerów czasu.
- Dwa wejścia i dwa wyjścia optoizolowane ogólnego przeznaczenia, których stan można kontrolować zdalnie za pomocą dedykowanego oprogramowania.
- Konfiguracja analizatorów z wykorzystaniem łącza Ethernet lub GPRS, przy pomocy dedykowanego oprogramowania.

CHARAKTERYSTYKA

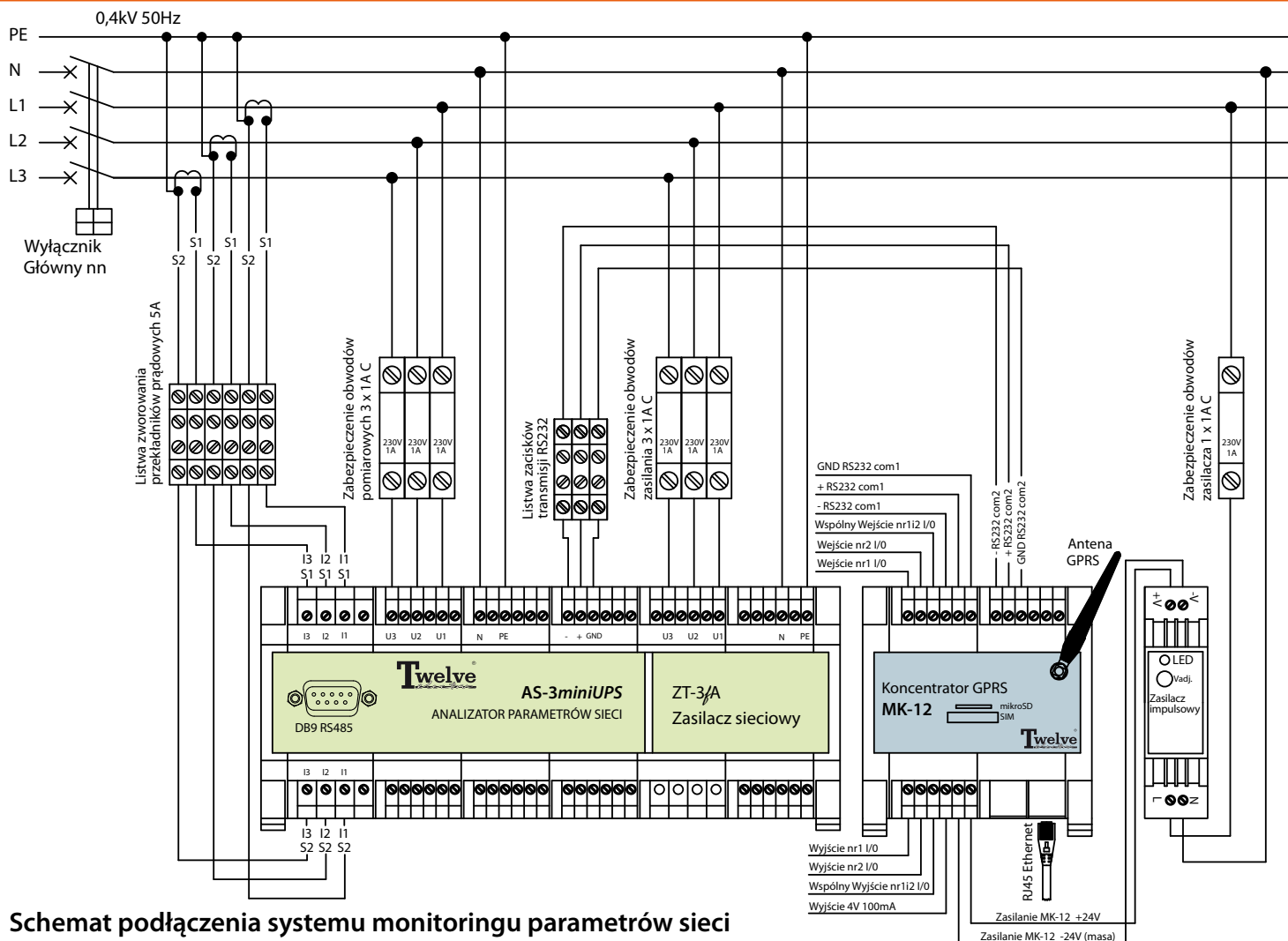
- **małe gabaryty i łatwość montażu**
 - modułowa obudowa pozwala na łatwy montaż na szynie DIN
 - gniazdo antenowe na płycie czołowej modułu umożliwia podłączenie wewnętrznej lub zewnętrznej anteny GSM
- **gniazdo kart pamięci microSD**
 - poprzez kartę microSD może być realizowana aktualizacja firmware
 - w przyszłości funkcja archiwizacji danych z analizatorów
- **dwa szeregowo porty komunikacyjne RS485 (opcjonalnie RS232)**
 - pierwszy port jest całkowicie „przezroczysty” i może być wykorzystywany do komunikacji z innymi urządzeniami
 - drugi port standardowo wykorzystywany do komunikacji z analizatorami AS-3
- **port Ethernet**
 - wykorzystywany do lokalnej komunikacji z koncentratorami MK-12, pełni funkcję interfejsu do parametryzacji urządzenia
 - w przyszłości istnieje możliwość wykorzystania portu Ethernet do przesyłu danych
- **dwa wyjścia i wejścia dwustanowe**
 - sygnalizacja zdarzeń, detekcja i rejestracja stanów logicznych na wejściach
 - w przyszłości możliwość przesyłania informacji o stanach wejść poprzez SMS lub wiadomość e-mail
 - w przyszłości możliwość sterowania wyjściami poprzez komendy SMS

WYMAGANIA SPRZĘTOWE I SYSTEMOWE:

W celu prawidłowego działania systemu monitoringu opartego na analizatorach AS-3 oraz modułach MK-12, konieczne jest zainstalowanie najnowszej wersji oprogramowania AS-Koncentrator. Dodatkowym i niezbędnym wyposażeniem modułu, które musi zapewnić użytkownik jest karta SIM jednego z operatorów sieci GSM ze stałym adresem IP oraz konto na serwerze FTP.

Twelve Electric Sp. z o.o.

04-987 Warszawa ul. Wał Miedzeszyński 162
tel. 22 872 20 20; fax 22 612 79 49
skype: t12e_1, t12e_2, t12e_3
e-mail: twelvee@twelvee.com.pl
www.twelvee.com.pl



Schemat podłączenia systemu monitoringu parametrów sieci z transmisją po GPRS

PARAMETRY TECHNICZNE:

Zasilanie:

Napięcie	12 V ÷ 30 V DC
Pobór mocy	2 W, max 4 W

Komunikacja:

ETHERNET

Ilość portów	1
Prędkość	10/100Mbps, auto MDI/MDIX
Złącze	RJ45
Izolacja	Magnetyczna 1,5kV

MODEM GSM/GPRS

Modem	Czterozakresowy (GSM 850/ GSM 900/ DCS 1800/ PCS 1900)
GPRS	Multi-slot class 10 (4 Rx/2 Tx/5 Sum)
SIM	1,8 V/3,0 V
Antena	50 Ohm

RS485

Ilość portów	2
Obsługiwane prędkości	1200 – 115200bps
Izolacja	Magnetyczna 1,5kV
Maksymalna ilość urządzeń RS485	max 32
Maksymalna ilość obsługiwanych analizatorów AS-3	10

Wejścia dwustanowe:

Ilość	2
Napięcie pracy	24 V DC
Próg przełączania	1 mA / 1,2 mA DC
Rezystancja wejściowa	4 kΩ
Izolacja	1,5 kV AC (brak izolacji wspólnej)

Wyjścia dwustanowe:

Ilość	3
Napięcie pracy	30 V DC, 24 V AC
Obciążalność	100 mA
Rezystancja wyjściowa	<10 Ω
Izolacja	1,5 kV AC (brak izolacji wspólnej)

Wyjście zasilające

Napięcie	4 V DC
Obciążalność	100 mA

Eksploatacja:

Wymiary	88x96x63 mm (5 modułów)
Obudowa	ABS
Stopień ochrony	IP20
Ciężar	250 g
Temperatura pracy	-20° C ÷ 50° C
Rodzaj montażu	DIN Rail 35 mm