

OSPRZĘT ELEKTROTECHNICZNY

Lampki sygnalizacyjne LED



Wprowadzenie

Lampki sygnalizacyjne z diodami LED stosowane są do sygnalizacji stanów obwodów elektrycznych, urządzeń i procesów technologicznych. Zastępują lampki żarowe i neonowe. Dzięki zastosowaniu struktury półprzewodnikowej żywotność lampek została maksymalnie wydłużona. Przewidywany czas pracy w obwodach elektrycznych dla struktury półprzewodnikowej wynosi minimum sto tysięcy godzin.

Budowa i zasada działania

Każda lampka posiada klosz o zróżnicowanej średnicy: 5 mm, 10 mm lub 20 mm, osadzony w czarnej, plastikowej obudowie, wyposażonej w gwint oraz nakrętkę pozwalającą na zamocowanie lampki w otworze. Standardowo diody zakończone są przewodem o długości 0,33 m. Na indywidualne życzenie Klienta, wykonujemy lampki z przewodami o dowolnej długości, jak również ze złączem konektorowym.

Lampki w wykonaniu na napięcie zmienne posiadają wewnętrzny prostownik jednopółkowy i mogą być zasilane z napięcia stałego o wartości 1/2 napięcia znamionowego AC. Wyjątek stanowią lampki o średnicy \varnothing 20 zasilane napięciem 24 V, które w swojej konstrukcji posiadają mostek Graetz'a, umożliwiającą zasilanie ze źródła napięcia stałego lub zmiennego. Lampki na napięcie stałe muszą być podłączone do zasilania z zachowaniem właściwej polaryzacji napięcia i nie mogą być stosowane w obwodach napięcia zmiennego. Dioda prostownicza zastosowana w lampkach zapewnia ochronę przed przepięciami do 600 V.

Rodzaje lampek sygnalizacyjnych:

Lampki sygnalizacyjne dostępne są w trzech wielkościach:

– o średnicy \varnothing 5 mm (rys. 2) – nazwa handlowa *mini*



– o średnicy \varnothing 10 mm (rys. 3) – nazwa handlowa *medium*



– o średnicy \varnothing 20 mm (rys. 4) – nazwa handlowa *gigant*



Lampki produkowane są dla różnych napięć zasilających od 2,5 V do 400 V, poprzez nietypowe napięcia takie, jak: 63 V, 110 V itp. prądu stałego lub zmiennego. Przy zamówieniu należy określić wartość i rodzaj napięcia zasilającego lampkę.

Wykonania lampek sygnalizacyjnych:

– lampki jednobarwne

Produkowane są we wszystkich trzech rozmiarach, na napięciu od 2,5 do 400 V prądu zmiennego lub stałego. Dostępne są w następujących kolorach: czerwony (R), zielony (G), żółty (Y), pomarańczowy (O), niebieski (B), biały (W).

– lampki dwubarwne

Lampki dwubarwne produkowane są we wszystkich trzech rozmiarach, w zestawach kolorystycznych: czerwono – zielona (R/G), czerwono – żółta (R/Y), zielono – żółta (G/Y) oraz innych (z wykorzystaniem kolorów niebieskiego, pomarańczowego i białego). Diody posiadają trzy wyprowadzone przewody, dwa korespondujące z kolorami świecenia lampki oraz trzeci, czarny oznaczający wspólną elektrodę (należy określić przy zamówieniu wykonanie lampki ze wspólną katodą lub anodą).

Uwaga: Lampki nie są przystosowane do świecenia więcej niż jednego koloru w tym samym czasie. Istnieje jednak możliwość specjalnego wymieszania barw, wykonanego na indywidualne zamówienie Klienta.

– lampki wielobarwne i migające

Lampki $\varnothing 10$ i $\varnothing 20$ dostępne są jako trójbarwne i migające na napięciu od 9 do 230 V prądu stałego lub zmiennego.

Uwaga: Lampki nie są przystosowane do świecenia więcej niż jednego koloru w tym samym czasie. Istnieje jednak możliwość specjalnego wymieszania barw, wykonanego na indywidualne zamówienie Klienta.

– lampki z konektorami

(przystosowane do lutowania przewodów zasilających)

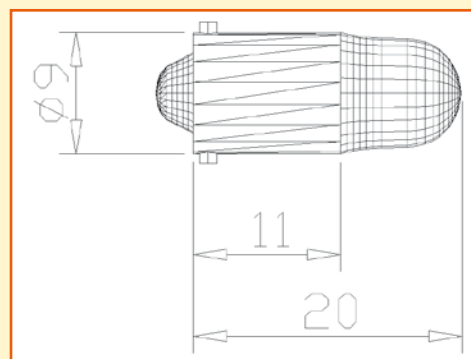
Wykonanie lampek ze złączem konektorowym, zastępującym standardowo wyprowadzane przewody, jest możliwe tylko dla lampek $\varnothing 10$ i $\varnothing 20$. Standardowo stosowane są konektory typu J 2,8.

– lampki w obudowie BA9S (rys. nr 1)

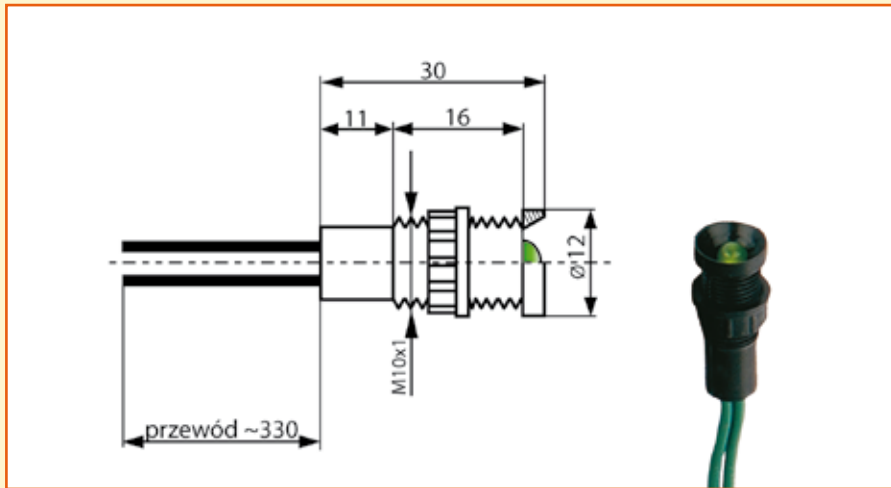
Lampki trzonkowe, w obudowie BA9S, są dostępne na napięciu od 12 do 230 V prądu zmiennego lub stałego, w następujących kolorach: zielony (G), czerwony (R), żółty (Y), niebieski (B), biały (W), pomarańczowy (O). Źródłem światła, w tych lampkach jest bardzo wydajna dioda elektroluminescencyjna, która świeci światłem monochromatycznym o określonej długości fali. Jednakowy strumień świetlny, przez cały okres użytkowania, daje możliwość ustawienia odpowiedniego kąta rozsyłu światła, jak również odpowiedniej intensywności światła.

Parametry techniczne

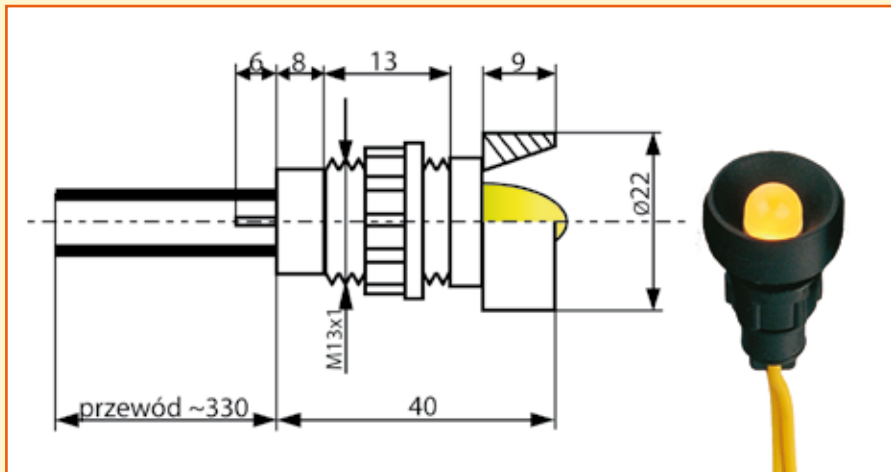
Napięcie pracy:	2,5 V, 12 V, 24 V, 63 V...400 V AC lub DC.
Pobór mocy:	1,0 W
Stopień ochrony:	IP 20
Przewód połączeniowy:	LGY 0,5 mm ² lub złącze konektorowe
Oznaczenie przewodów zasilających:	
Lampki jednobarwne:	
230 V AC	kolory przewodów korespondujące z kolorem świecenia lampek
230 V DC	przewód korespondujący z kolorem świecenia lampki + przewód czarny
24 V AC / DC	przewody czerwony i zielony
12 V AC	przewody czerwony i niebieski
110 V AC	przewody czerwony i niebieski
400 V AC	przewody czarne
Lampki dwubarwne:	
230 V	dwa przewody w kolorach świecenia lampki i przewód czarny
24 V AC / DC	dwa przewody w kolorze świecenia lampki i przewód brązowy



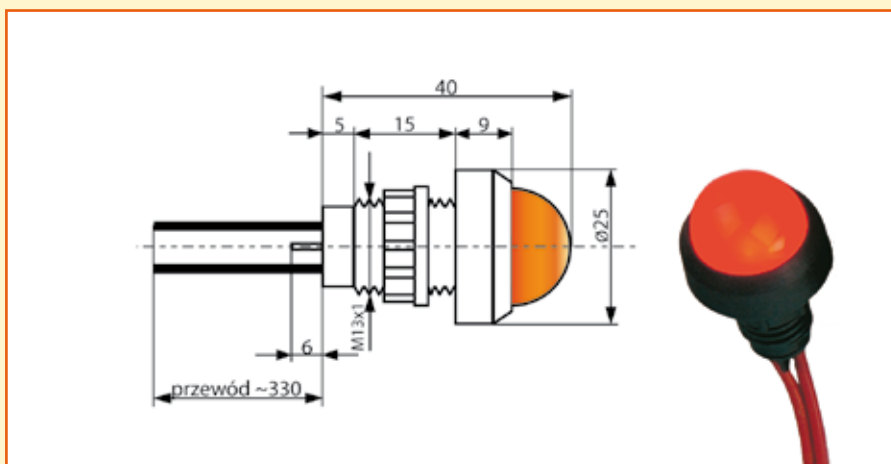
Rys. 1. Lampka sygnalizacyjna w obudowie BA9S.



Rys. 2. Lampka sygnalizacyjna mini.



Rys. 3. Lampka sygnalizacyjna medium.



Rys. 4. Lampka sygnalizacyjna gigant.

POZOSTAŁA OFERTA TWELVE ELECTRIC 2011

KOMPENSACJA MOCY BIERNEJ



MRM – 12
regulatory mocy biernej



BK – T – 95
baterie kondensatorów mocy



BK – T – 3f
baterie kondensatorów mocy do kompensacji obciążeń niesymetrycznych



Kondensatory mocy nn
K.99/3

JAKOŚĆ ENERGII ELEKTRYCZNEJ

- **AS – 3plus**
analizator parametrów sieci z dużym wyświetlaczem graficznym LCD
- **AS – 3mini**
analizator parametrów sieci montowany na szynie DIN
- **AS – 3energia**
urządzenie do analizy kosztów pobranej energii z elementami kontroli jakości zasilania
- **AS – 3diagnoza**
przenośny analizator parametrów sieci
- **AS – 3minidiagnoza** **»NOWOŚĆ«**
przenośny komplet pomiarowy do diagnostyki systemów zasilania
- **AS – Multi**
oprogramowanie systemowe do przesyłu, wizualizacji, raportowania i alarmowania



Twelve Electric Sp. z o.o.
04 - 987 Warszawa, ul. Wał Miedzeszyński 162
tel. +48 (22) 872 20 20, fax. +48 (22) 612 79 49
skype: t12e_1, t12e_2, t12e_3
e - mail: twelvee@twelvee.com.pl
www.twelvee.com.pl